



MLS-830L-PE

MLS-530L-PE

## MLS

Autoclaves de laboratoire

50 L | 80 L

### Une stérilisation à la demande et pratique qui offre une grande flexibilité

Les autoclaves à chargement par le haut de la gamme **MLS** sont une méthode populaire de stérilisation pour les laboratoires des sciences de la vie d'aujourd'hui.

Autonomes et faciles à utiliser, ces autoclaves fiables sont adaptés à un large éventail d'applications.

### Conception conviviale

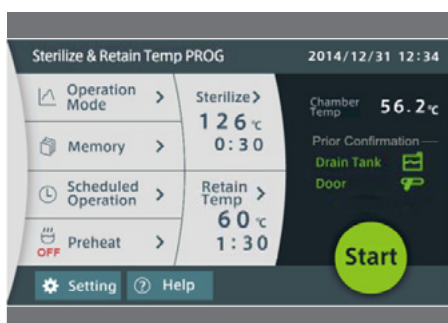
Grand écran tactile LCD couleur de 7 pouces pour un fonctionnement aisé. Chaque mode, stérilisation d'instruments, stérilisation de fluides, stériliser et maintenir la température et porter à fusion et maintenir la température, peut être lancé facilement.

### Précis et personnalisable

Un microprocesseur surveille et contrôle la température de la vapeur dans la chambre, en veillant à ce qu'elle soit maintenue à la valeur définie dans la plage de réglage entre 105 °C et 135 °C. La température et la durée de stérilisation peuvent être facilement réglées selon le besoin.

### Sécurité des utilisateurs

L'autoclave est équipé de plusieurs fonctions de sécurité, d'un refroidissement forcé et de fonctions de mémorisation. Le couvercle est doté de quatre mécanismes de verrouillage de sécurité.



### Applications diverses

Le large éventail de modes de fonctionnement fait de l'unité l'appareil idéal pour de nombreuses applications variées dans les laboratoires des sciences de la vie.



### Compact

Le format compact est idéal pour les espaces restreints. Le corps de l'unité, avec sa bouteille d'évacuation intégrée, mesure tout juste 520 x 660 mm pour pouvoir s'adapter aux espaces les plus réduits. Les quatre roues permettent de déplacer facilement l'unité.



### Imprimante

Les conditions de travail indiquées sur le panneau de commande (température/pression dans la chambre, parcours de stérilisation, durée) peuvent être imprimées pour la conservation des données.



## MLS Autoclaves de laboratoire portables

Les autoclaves de laboratoire PHCbi offrent un environnement de stérilisation à la vapeur haute pression fiable et sécurisé dans une unité particulièrement facile à utiliser. La fonction de gestion des autorisations peut être réglée sur une sécurité Élevée ou Faible. En mode sécurité élevée, un mot de passe est nécessaire pour modifier les réglages de stérilisation et les paramètres pertinents.

MLS-830L-PE

### Stérilisation précise

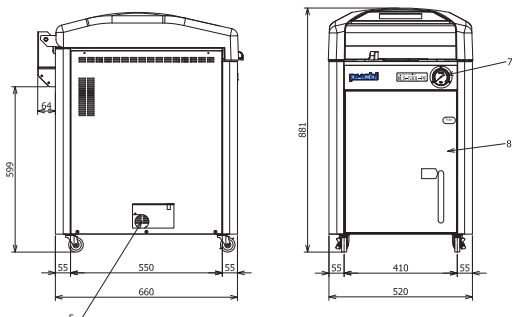
Un microprocesseur surveille et contrôle la température de la vapeur dans la chambre, en veillant à ce qu'elle soit maintenue à la valeur définie dans la plage de réglage entre 105 °C et 135 °C.

### Programme de stérilisation personnalisable

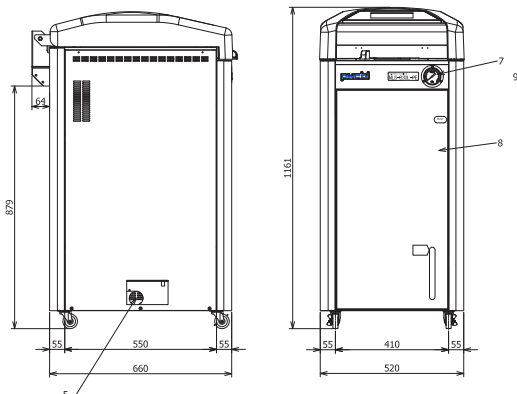
La température et la durée de stérilisation peuvent être facilement réglées selon le besoin. Les dernières valeurs définies restent stockées dans le système, même après l'arrêt de l'autoclave.

### Fonction de protection de la porte

Ouverture ergonomique du couvercle vers le haut et vers le bas, doté d'un mécanisme de sécurité. Même dans des conditions de haute pression, le couvercle ne s'ouvrira pas grâce au mécanisme de verrouillage de sécurité. Le verrou de porte détecte si le couvercle n'est pas correctement fermé et se bloque.



MLS-530L-PE



MLS-830L-PE

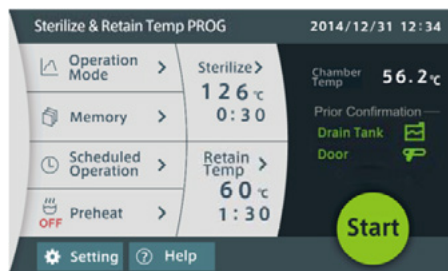
**PHCbi**

PHC Europe B.V.

Nijverheidsweg 120 | 4879 AZ Etten-Leur | Pays-Bas  
Tél. : +31 (0) 76 543 3839 | Fax : +31 (0) 76 541 3732

[www.phcd.com/eu/biomedical](http://www.phcd.com/eu/biomedical)

### Écran tactile



L'écran tactile de 7 pouces permet à l'utilisateur de programmer différents protocoles de manière très simple et directe. Les programmes personnels peuvent être mémorisés pour une utilisation ultérieure.

- Grand écran tactile LCD couleur de 7 pouces pour un fonctionnement aisé.
- Quatre modes de fonctionnement différents peuvent être sélectionnés : stérilisation d'instruments, stérilisation de fluides, stériliser et maintenir la température ainsi que porter à fusion et maintenir la température.
- Le fonctionnement programmé permet de réduire la durée de préparation et d'améliorer l'efficacité du flux de travail.
- Un capteur de température des échantillons, disponible en option, peut être utilisé pour gérer la température et maximiser l'efficacité de la stérilisation.

Numéro du modèle		MLS-530L-PE	MLS-830L-PE
Dimensions extérieures (L x P x H)	mm	520 x 660 x 881	520 x 660 x 1 161
Dimensions internes	∅ mm	370 x 470	370 x 750
Volume	litres	50	80
Poids net (env.)	kg	105	125
<b>Performances</b>			
Plage de la jauge de pression			0-0,4 MPa
Température de stérilisation	°C		105-135
Température de fusion	°C		60-110
Maintien de la température	°C		45-60
Température de préchauffage	°C		45-80
Température ambiante de fonctionnement	°C		5-35
Plage de réglage du minuteur			de 1 min à 99 h 59 min
Pression de fonctionnement max.			0,255 MPa
<b>Contrôle</b>			
Contrôle de la température			Contrôle du régulateur PID par microprocesseur
<b>Construction</b>			
Matériau intérieur			Acier inoxydable (SUS 304)
Paniers en acier inoxydable		2	3
Dimensions des paniers	∅ mm		332 x 195,5
Flacon de vidange			5 litres, polyéthylène
<b>Options</b>			
Capteur de température des échantillons			MLS-30SS-PE
Transmetteur de pression			MLS-30PG-PE
Imprimante			MLS-30PR-PE
Papier d'impression ordinaire			MLS-30PR-P-PE
Cartouche d'imprimante (boîte de 1 cartouche)			MLS-30PR-C-PE
Panier en maille			MLS-30B-PE
Cylindre de stérilisation (avec trous)			MLS-C30-PE
Cylindre de stérilisation (sans trous)			MLS-PB30-PE
<b>Dispositifs de sécurité</b>			
			Erreur du capteur de température de la chambre, erreur de court-circuit du relais statique de la résistance principale, élément de la résistance principale, erreur de niveau d'eau faible, erreur de verrouillage de la porte, erreur de déverrouillage de la porte, réglage anormal du flacon, erreur de mémoire, soupape de sécurité de pression (0,255 MPa)

L'aspect et les spécifications sont sujets à modification sans préavis.