

A

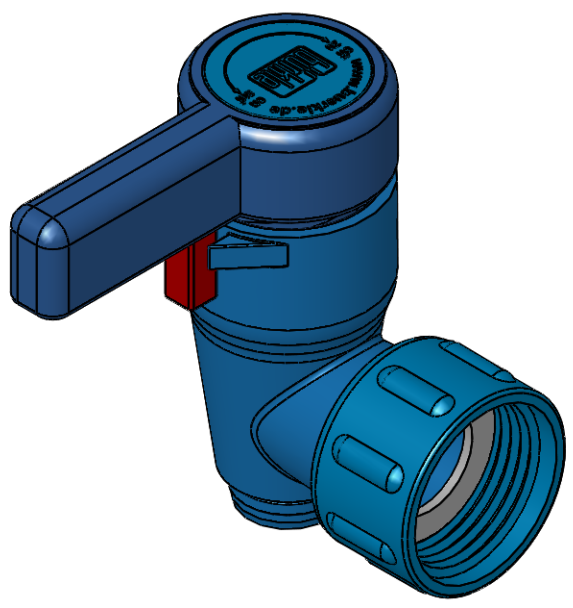
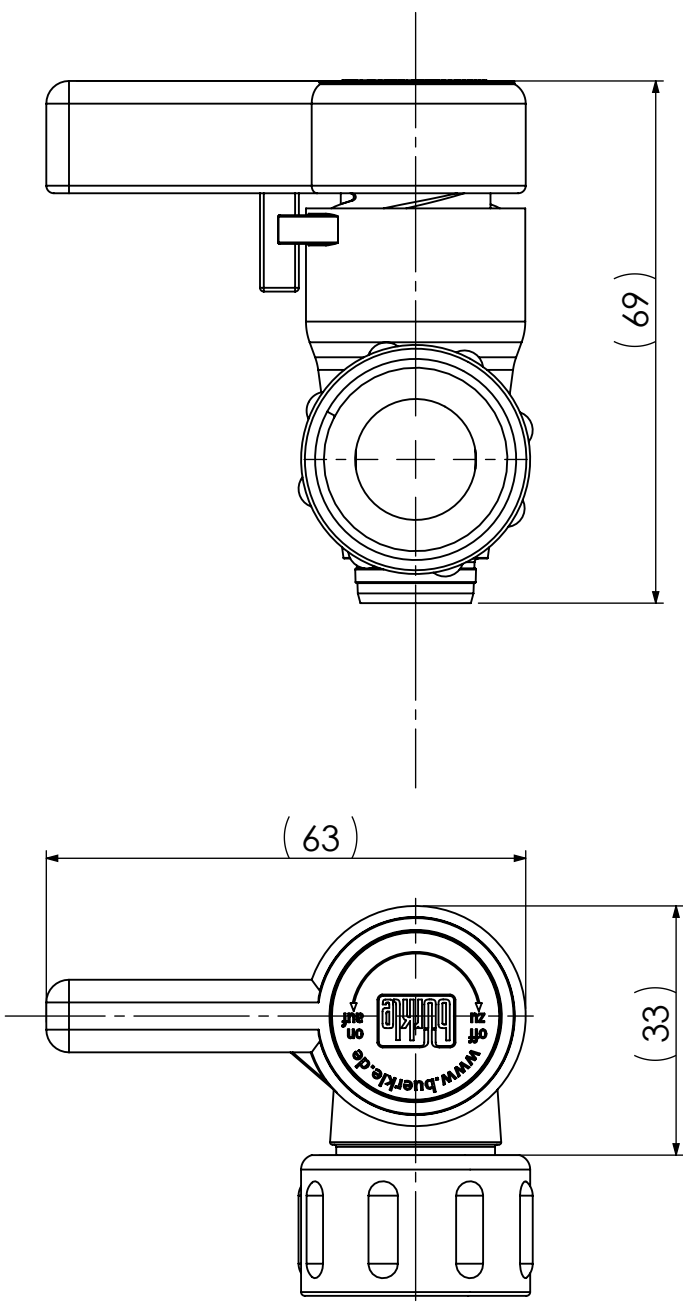
B

C

D

E

F



| | | | | | | | | | | |
|--------------|----------------------|--------------|------------|---|-----------|--|-----------------------------------|--|-------------------------------------|------------------|
| | | | | Allgemeintoleranz ISO 2768- m 0,5 bis 6 ±0,1 6 bis 30 ±0,2 30 bis 120 ±0,3 120 bis 400 ±0,5 400 bis 1000 ±0,8 1000 bis 2000 ±1,2 | | Unbemaßte Kanten DIN 6784 | | Projekt Gewicht 0,029 kg | CAD3DZeichnungen | |
| | | | | | | Maßstab 1:1 | Det. Maßstab 1:1 | Oberflächenbehandlung | | |
| | | | | | | Werkstoff PP | Rohm./Halbzeug | | | |
| | | | | Datum Name Erstellt 31.03.15 Hübner Gepr. 31.03.15 Greiner | | Benennung StopCock 1000 PP | | | | |
| Zust. | Änderungstext | Datum | Von | Druck | 31.3.2015 | Hübner | | | | |
| | | | | | | Bürkle GmbH Rheinauen 5, 79415 Bad Bellingen Tel. 07635/82795-0 info@buerkle.de Fax. 07635/82795-66 www.buerkle.de | | | Zeichn.Nr. 0530-1000_Verkauf | Blatt von |
| | | | | | | ArtikelNr. 0530-1000 | | | A3 | |
| | | | | | | Ers. f. | | | Ers. d. | |

A

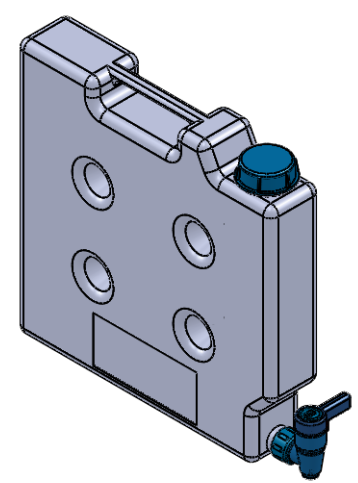
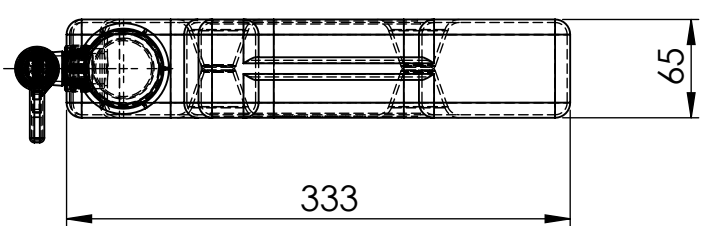
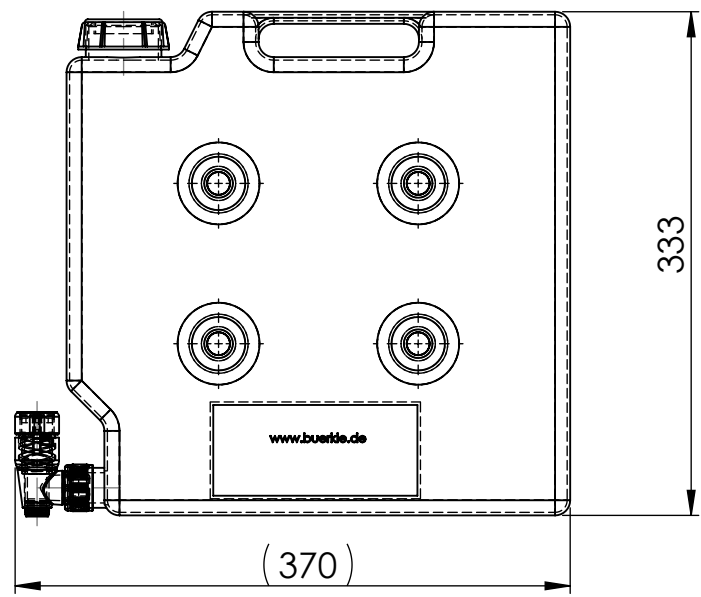
B

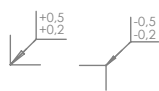
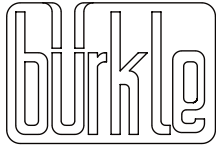
C

D

E

F



| | | | | | | | | | | | | | | | | |
|--|---------------|-------|-----|--|----------|-------------------------------------|---------------------|-----------------------|--------|----------------|---------|----------------|--------|--|--|--|
| | | | | Unbemaßte Kanten DIN 6784 | | Projekt | Gewicht 0,575 kg | CAD3DZeichnungen | | | | | | | | |
| | | | |  | | Maßstab 1:5 | Det. Maßstab 1:7 | Oberflächenbehandlung | | | | | | | | |
| | | | | | | Werkstoff PP | Rohm./Halbzeug | | | | | | | | | |
| | | | | <table border="1"> <tr> <td>Datum</td> <td>Name</td> </tr> <tr> <td>Erstellt 05.03.15</td> <td>Hübner</td> </tr> <tr> <td>Gepr. 05.03.15</td> <td>Greiner</td> </tr> <tr> <td>Druck 5.3.2015</td> <td>Hübner</td> </tr> </table> | | Datum | Name | Erstellt 05.03.15 | Hübner | Gepr. 05.03.15 | Greiner | Druck 5.3.2015 | Hübner | Benennung Raumparset compact | | |
| Datum | Name | | | | | | | | | | | | | | | |
| Erstellt 05.03.15 | Hübner | | | | | | | | | | | | | | | |
| Gepr. 05.03.15 | Greiner | | | | | | | | | | | | | | | |
| Druck 5.3.2015 | Hübner | | | | | | | | | | | | | | | |
| Zust. | Änderungstext | Datum | Von | Druck | 5.3.2015 | Zeichn.Nr. 0435-3000_Verkauf | | Blatt von | | | | | | | | |
|  <p>Bürkle GmbH Rheinauen 5, 79415 Bad Bellingen Tel. 07635/82795-0 info@buerkle.de Fax. 07635/82795-66 www.buerkle.de</p> | | | | | | ArtikelNr. 0435-3000 | | A4 | | | | | | | | |
| Ers. f. | | | | | | | Ers. d. | | | | | | | | | |