

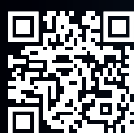


### *Parfait pour les tests d'humidité de routine*

Le nouveau MB32 OHAUS est doté d'un châssis repensé avec un matériau plus résistant, d'une technologie de chauffage innovante en fibre de carbone et d'une cellule de mesure améliorée, pour une durabilité et des performances optimales. Facile à utiliser, le MB32 est le choix idéal pour les tests d'humidité de routine.

### *Caractéristiques uniques :*

- Un écran LCD avec affichage sur deux lignes, un bouton de navigation et un système de fonctionnement intuitif facilitent les tests d'humidité de routine.
- La nouvelle technologie de chauffage en fibre de carbone et la cellule de pesée perfectionnée permettent de réduire la durée d'analyse, de réaliser des économies d'énergie et de garantir en permanence des résultats à la fois précis et cohérents.
- La conception fine et robuste, avec un châssis solide, garantit la durabilité du MB32, même dans les environnements difficiles.



**Do more with OHAUS**

Découvrez le portefeuille d'équipements de laboratoire OHAUS !  
[www.ohaus.com](http://www.ohaus.com)

# MB32 Dessiccateur

## Spécifications

| Modèle                                   | MB32   |
|--|--|
| Précision                                | 0,01 % / 0,001 g   |
| Reproductibilité                         | 0,15 % (échantillon de 3 g)<br>0,02 % (échantillon de 10 g)  |
| Gamme d'humidité                         | 0,01 % à 100 %, (0,01 % à 1000 % pour le mode régénération)  |
| MC% recommandé                           | 0,5 % à 100 %  |
| Poids minimum de départ                  | 0,5 g  |
| Portée                                   | 90 g   |
| Élément chauffant                        | Fibre de carbone   |
| Gamme de température                     | 40 à 180°C (incrément de 1°C)  |
| Programmes de séchage                    | Norme, Rapide  |
| Bibliothèque des méthodes                | 2  |
| Mémorisation des résultats               | 1  |
| Critère d'arrêt                          | 3 automatique, temporisé (1 – 480 min), manuel   |
| Gestion des identifiants                 | –  |
| Voyant d'état                            | –  |
| Instructions relatives au fonctionnement | Indicateur de progression<br>Instructions à l'écran  |
| Type d'afficheur                         | Écran LCD de 10 cm avec affichage sur 2 lignes   |
| Résultats affichés                       | MC%, DC%, RG%, temps, température, poids, N° de la méthode   |
| Langue                                   | Anglais, Français, Allemand, Italien, Espagnol, Portugais, Chinois, Coréen, Japonais, Polonais, Turc |
| Ajustement                               | Réglage de la température (100 °C, 160 °C)<br>Réglage externe du poids (50 g)                        |
| Sortie                                   | RS232, dispositif USB  |
| Alimentation                             | 120 ou 240 VAC 50/60 Hz  |
| Gamme de température de fonctionnement   | 10 – 40°C  |
| Taille du plateau                        | Ø 90 mm  |
| Dimensions                               | 210×138×352 mm   |
| Poids net                                | 4,3 kg   |
| Poids à l'expédition                     | 6,1 kg   |

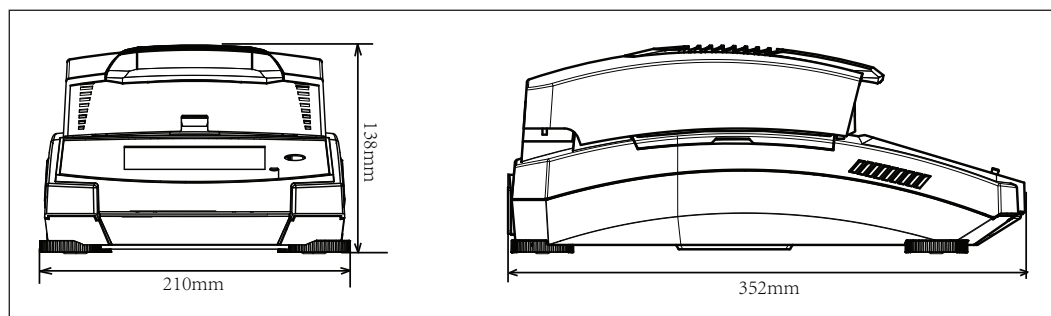
## Conformité

- Sécurité du produit : IEC/EN 61010-1 ; IEC/EN 61010-2-010 ; CAN/CSA C22.2 61010-1 ; CAN/CSA C22.2 61010-2-010 ; UL 61010-1 ; UL 61010-2-010
- Compatibilité électromagnétique : IEC/EN 61326-1 Classe B, environnements de base ; FCC Partie 15 Classe A ; Canada ICES-003 Classe A
- Marquages de conformité : CSA; CE; RCM; WEEE

## Accessoires

|   |          |
|---|----------|
| Porte-échantillon, MB32 MB62 MB92.....                | 30954234 |
| Housse de protection, MB32 MB62 .....                 | 30954235 |
| Kit de calibrage température .....                    | 11113857 |
| Cuillère.....   | 30284477 |
| Porte-échantillon, Aluminium, lot (50).....           | 30585411 |
| Filtres fibre de verre, lot (200) .....               | 80850087 |
| Coupelle réutilisable inox (couvercle en mèche) ..... | 80252477 |
| Plateaux échantillon réutilisables (3), 7mm.....      | 80252478 |
| Plateaux échantillon réutilisables (3), 14mm.....     | 80252479 |
| Imprimante SF40A .....                                | 30064202 |

## Dimensions extérieures



OHAUS Europe GmbH

e-mail: [ssc@ohaus.com](mailto:ssc@ohaus.com)

Tel: 0041 22 567 53 19

e-mail: [tsc@ohaus.com](mailto:tsc@ohaus.com)

Tel: 0041 22 567 53 20

[www.ohaus.com](http://www.ohaus.com)

Le système de gestion régissant  
la fabrication de ce produit  
est certifié ISO 9001:2015.

