



GUARDIAN™ 5000

Agitateurs magnétiques chauffants



Agitateurs magnétiques chauffants conçus par des experts alliant sécurité et polyvalence haut de gamme pour une utilisation quotidienne

Les agitateurs magnétiques chauffants Guardian™ 5000 nouvelle génération sont conçus pour garantir la sécurité et la polyvalence dans les environnements de recherche, universitaires et industriels. Ils assurent un chauffage et une agitation puissants, avec un matériel et un logiciel haut de gamme, pour permettre à différents utilisateurs de travailler de manière fiable et en toute sécurité. Les modèles de chauffage atteignent jusqu'à 550 °C et disposent de 3 modes de contrôle de la température pour garantir un chauffage rapide ou précis, sans dépassement. Vous avez le choix entre 5 modèles et 3 tailles de plaques.

Caractéristiques uniques :

- Nos caractéristiques emblématiques SafetyHeat™ et SmartHeat™ combinées au nouveau système de protection contre le fonctionnement à sec, plus le mode Time Run et la protection anti-éclaboussures (en option) garantissent une sécurité totale.
- Le système SmartRate™ de pointe prend en charge le chauffage et l'agitation de manière intensive et rapide aussi bien que douce et précise, avec une gamme d'accessoires permettant de s'adapter à différents types d'applications.
- Une interface utilisateur intuitive, assortie d'un grand écran LCD lumineux à caractères blancs et bouton(s) rotatif(s), permet un fonctionnement convivial pour l'utilisateur. Un port RS232 est inclus pour la commande à distance ou l'enregistrement de données.

GUARDIAN™ 5000 *Agitateurs magnétiques chauffants*

SmartHeat™

L'utilisateur peut régler la limite supérieure de la température de consigne de la plaque supérieure, de 0 °C à la température nominale maximale.



SafetyHeat™

Système de détection précoce à la pointe du progrès qui utilise deux contrôles de sécurité indépendants pour surveiller en continu l'électronique et arrêter le bloc chauffant avant qu'une surchauffe ne se produise.

SmartRate™

L'utilisateur peut sélectionner la vitesse ou le taux de rampe de la température.

Système de protection contre la non immersion de la sonde

Arrête le chauffage et les alarmes si un chauffage contrôlé par sonde fonctionne alors que l'embout de la sonde n'est pas immergé dans le milieu chauffé.

Spécifications

Modèle	e-G52HSRDA	e-G52HS10C	e-G52HS07C	e-G52HP07C	e-G52ST07C
Modèle de kit***	e-G52HSRDA -K1	e-G52HS10C -K1	e-G52HS07C -K1	e-G52HP07C -K1	-
Fonction	Chauffage et agitation magnétique			Chauffage	Agitation magnétique
Dimension du plateau supérieur	Ø 13,5 cm	26×26 cm	18×18 cm		
Matériau de la plaque supérieure	Aluminium à revêtement céramique	Céramique			
Matériau du boîtier	Aluminium peint				
Afficheur	Écran LCD à caractères blancs 115×30 mm				
Minuterie	1 minute à 99 heures 59 minutes				
Gamme de température	Ambiante + 5 °C – 360 °C	Ambiante + 5 °C – 500 °C	Ambiante + 5 °C – 550 °C		-
Incréments de température et précision d'affichage	0,5 °C				-
Stabilité de la température*	+/-1 % Plaque, en dessous de 100 °C +/-1 °C et +/-0,5 % Sonde, en dessous de 100 °C +/-0,5 °C				-
Points de consigne de calibrage de la température (SPC)	3 points pour la plaque et 3 points pour la sonde				-
Connexion de la sonde	PT100, PT1000 (Classe A)				-
Précision de la mesure de la température de la sonde	Tolérance ±0,2 °C + PT1000 (Classe A)**				-
Alimentation chauffage	600 W à 120 V 656 W à 230 V	1650 W à 120 V 2066 W à 230 V	1582 W à 120 V 1050 W à 230 V		-
Gamme de vitesses	50 – 1800 tr/min			-	50 – 1800 tr/min
Stabilité de la vitesse*	+/-2 %			-	+/-2 %
Capacité d'agitation (H ₂ O)	20 l	22 l	20 l	-	20 l
Conservation des données et commande à distance	RS232 intégré ; kit d'interface RS232-USB en option ; kit d'interface RS232-Ethernet en option				
Indice IP	IP32				
Dimensions (L × P × H)	259×175×108 mm	402×287×118 mm	329×221×116 mm		
Environnement de travail	5 °C – 40 °C, 80 % HR, sans condensation				
Poids net du modèle de base	2,6 kg	6,7 kg	4,6 kg	3,9 kg	4,5 kg
Alimentation électrique (50/60 Hz)	100 – 120 V, 8 A 220 – 240 V, 4 A	100 – 120V, 15 A 220 – 240V, 10 A	100 – 120 V, 15 A 220 – 240 V, 7 A		100 – 120 V, 1 A 220 – 240 V, 1 A

*En fonction des conditions d'utilisation. Les variations de température ambiante et de la mesure de la vitesse, le récipient et l'échantillon vont impacter les performances de l'appareil. Pour améliorer ces performances, utiliser la calibration avec une sonde de température via la fonction Single Point Calibration.

**Tolérance PT1000 classe A : ±(0,15 °C + 0,002 × T °C), T est la température définie

***Le kit-1 (« K1 ») comprend la sonde de température 30500590 et le kit de support de sonde 30973298 inclus dans le pack.

GUARDIAN™ 5000 *Agitateurs magnétiques chauffants*

Accessoires

Référence	Description	e-G52HSRDA	e-G52HS10C	e-G52HS07C	e-G52HP07C	e-G52ST07C
30973654	Sonde PT100(A) -40~400C 25 cm SS316/304	●	●	●	●	
30500590	Sonde PT1000(A) -40~400C 20 cm SS316/304	●	●	●	●	
30500592	Sonde PT1000(A) -40~400C 25 cm SS316/304	●	●	●	●	
30973655	Sonde PT1000(A) -40~400C 25 cm Hastelloy	●	●	●	●	
30500591	Sonde PT1000(A) -40~200C 20 cm PTFE	●	●	●	●	
30500593	Sonde PT1000(A) -40~200C 25 cm PTFE	●	●	●	●	
30304101	Câble, USB-RS232 convertisseur	●	●	●	●	●
30304102	Câble, RS232-Ethernet convertisseur	●	●	●	●	●
30973298	Kit-1 portoir à sondes	●	●	●	●	●
30400145*	Kit de support Ultra Flex	●	●	●	●	●
30400146	Tige et kit de fixation	●	●	●	●	●
30400147	Barreau d'agitation, 2,5 cm PTFE	●	●	●		●
30400148	Barreau d'agitation, 3,8 cm PTFE	●	●	●		●
30400149	Barreau d'agitation, 7 cm PTFE	●	●	●		●
30400150	Barreau d'agitation, 10 cm avec anneau central PTFE	●	●	●		●
30726783**	Barreau d'agitation, 3,8 cm avec anneau central PTFE	●	●	●		●
30500598	Récupérateur de barre d'agitation	●	●	●		●
30392195	Support de pince, CLC-CLMPHA	●	●	●	●	●
30500597	Pince de récipient	●	●	●	●	●
30392314	Pince, spéciale, colonne, CLS-COLMNSS	●	●	●	●	●
30392315	Pince, spéciale, colonne, CLS-COLMNSM	●	●	●	●	●
30392316	Pince, spéciale, colonne, CLS-COLMNSL	●	●	●	●	●
30392317	Pince, spéciale, colonne, CLS-COLMNSX	●	●	●	●	●
30392318	Pince, spéciale, Nester, CLS-NESTXS	●	●	●	●	●
30910731	Protection anti-éclaboussures pour e-G52XX07C			●	●	●
30910732	Protection anti-éclaboussures pour e-G52HS10C		●			
30910733	Protection anti-éclaboussures pour e-G52HSRDA	●				
30910734	Cache en silicone pour e-G52HSRDA	●				
30500570	Plateau standard, 135 mm	●				
30500571	Poignées pour plaque de base	●				
30500572	Bloc sectionnel, fioles de 12 mm	●	●	●	●	
30500573	Bloc sectionnel, fioles de 15 mm	●	●	●	●	
30500574	Bloc sectionnel, fioles de 17 mm	●	●	●	●	
30500575	Bloc sectionnel, fioles de 21 mm	●	●	●	●	
30500576	Bloc sectionnel, fioles de 28 mm	●	●	●	●	
30500577	Bloc sectionnel, éprouvettes de 12 mm	●	●	●	●	
30500578	Bloc sectionnel, éprouvettes de 16 mm	●	●	●	●	
30500579	Bloc sectionnel, éprouvettes de 20 mm	●	●	●	●	
30500580	Bloc sectionnel, éprouvettes de 25 mm	●	●	●	●	
30500581	Uni-bloc, fioles de 12 mm	●	●	●	●	
30500582	Uni-bloc, fioles de 15 mm	●	●	●	●	
30500583	Uni-bloc, fioles de 17 mm	●	●	●	●	
30500584	Uni-bloc, fioles de 21 mm	●	●	●	●	
30500585	Uni-bloc, fioles de 28 mm	●	●	●	●	
30500586	Uni-bloc, éprouvettes de 12 mm	●	●	●	●	
30500587	Uni-bloc, éprouvettes de 16 mm	●	●	●	●	
30500588	Uni-bloc, éprouvettes de 20 mm	●	●	●	●	
30500589	Uni-bloc, éprouvettes de 25 mm	●	●	●	●	
30392233***	Pince, spéciale, tige, CLS-RODS	●				

*30400145 nécessite une double pince ou une pince à crochet séparée pour la fixation sur le Guardian 5000

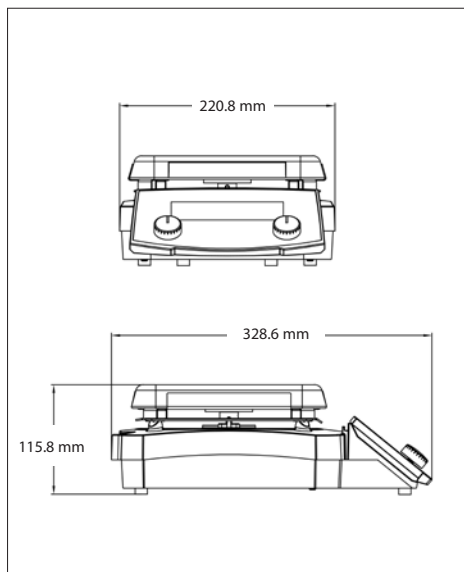
**30726783 paquet de 5 barreaux aimantés

***30392233 est à utiliser uniquement avec le plateau standard 30500570

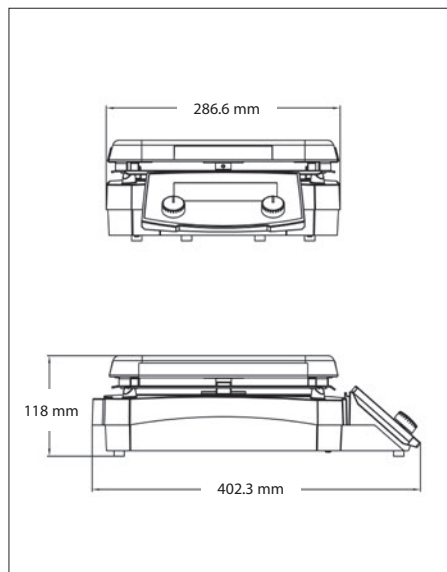
GUARDIAN™ 5000 *Agitateurs magnétiques chauffants*

Dimensions extérieures

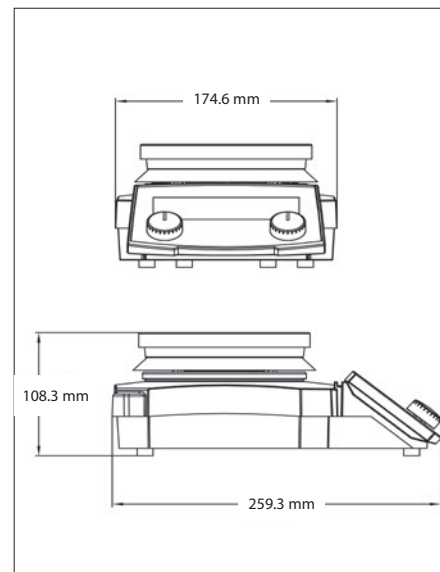
e-G52HS07C e-G52HP07C e-G52ST07C



e-G52HS10C



e-G52HSRDA



Autres caractéristiques et équipements

Interrupteur MARCHÉ/ARRÊT, indicateur lumineux vert lorsque l'unité est en cours de chauffe et d'agitation, icône sonde en cours d'utilisation, icône calibration en un point, commutateur rotatif, 2 porte-tige à support intégré, indicateurs d'avertissement HOT (très chaud) avec texte et symbole, grand panneau avant à angle d'inclinaison pour une surveillance facile à distance, surfaces de boîtier lisses pour faciliter le nettoyage, alarme sonore, indice de protection IP32, châssis entièrement métallique robuste, plaque supérieure carrée en céramique ou plaque supérieure ronde en aluminium à revêtement céramique, aimant SmCo haute performance.

Conformité

- **Sécurité du produit :** IEC/EN 61010-1 ; IEC/EN 61010-2-010 ; IEC/EN 61010-2-051 ; CAN/CSA C22.2 61010-1 ; CAN/CSA C22.2 61010-2-010 ; CAN/CSA C22.2 61010-2-051 ; UL 61010-1 ; UL 61010-2-010 ; UL 61010-2-051 ;
- **Compatibilité électromagnétique :** IEC/EN 61326-1 Classe A, environnements industriels ; Canada ICES-003 Classe A ; FCC Partie 15 Classe A
- **Marquages de conformité :** TÜV SÜD ; CE ; UKCA ; RCM ; WEEE
- **Autre :** IP32

Téléchargez les fiches techniques de nos pinces, cadres et supports-élevateurs de laboratoire :

Cliquez sur l'image ou utilisez le code QR



80776979_A 20240815 © Copyright OHAUS Corporation

OHAUS Europe GmbH

e-mail: ssc@ohaus.com

Tel: 0041 22 567 53 19

e-mail: tsc@ohaus.com

Tel: 0041 22 567 53 20

www.ohaus.com

Le système de gestion régissant la fabrication de ce produit est certifié ISO 9001:2015.

