

Fiche Technique

SYLTRAP by Sylvania

LED5WE14AS



Les lampes LED Sylvania LED5WE14AS émettent une radiation UV très élevée avec un pic à 370nm.

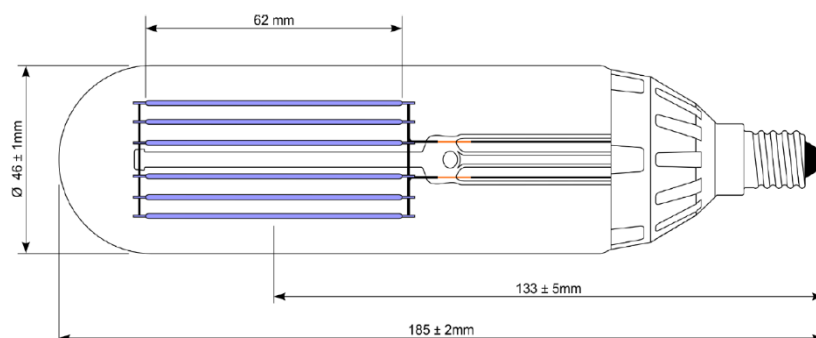
La sensibilité de l'œil des insectes volants est généralement à cette longueur d'onde.



CARACTERISTIQUES

Puissance (nominale) (W)	5,00
Tension (V)	230,00
Intensité (A)	0,045
Durée de vie supérieure ou égale (hr)	16 000
Plage de température de fonctionnement (°C)	-40°C - 45°C
Type	LED
Culot	E14

DONNEES PHYSIQUES



Technical Sheet

SYLTRAP by Sylvania

LED5WE14AS



Sylvania LED lamps LED5WE14AS emit very high UV radiation with a peak at 370nm.

The sensitivity of the eye of flying insects is usually at this wavelength.



PRODUCT FEATURES

Lamp Power (W)	5,00
Product Voltage (V)	230,00
Intensity (A)	0,045
Life span over or equal (h)	16 000
Operating temperature range (°C)	-40°C - 45°C
Type	LED
Cap/Base	E14

PHYSICAL DATA

