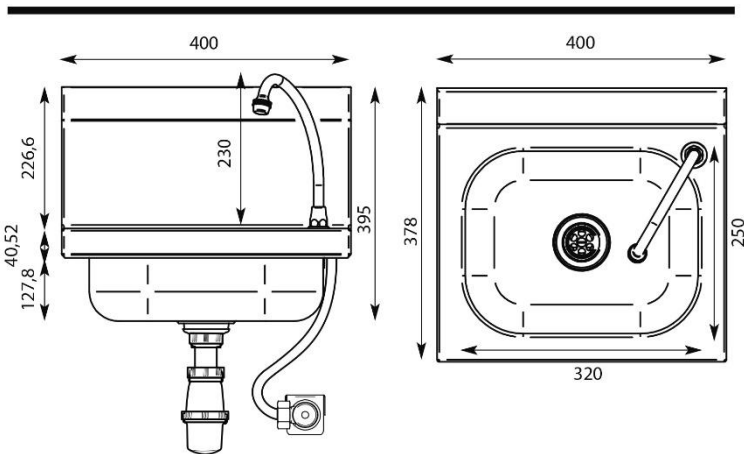
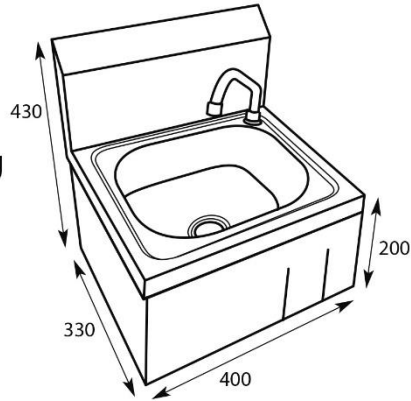


NOTICE DE MONTAGE

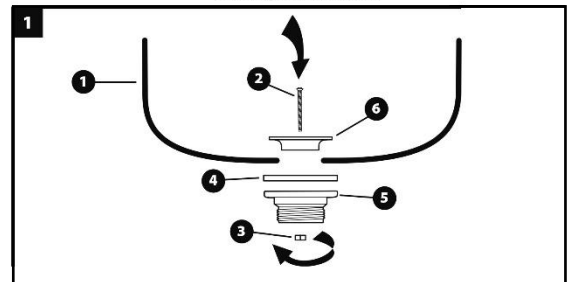
LAVE MAINS HYGILMC

COMMANDE AU GENOU
ECONOMISEUR D'EAU

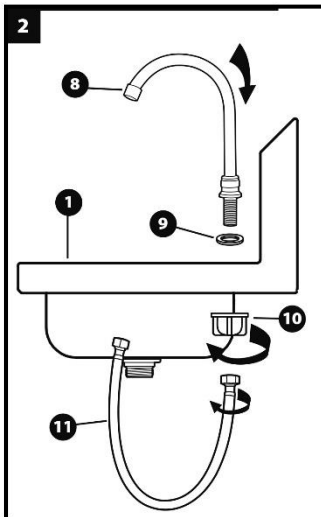


A - PREPARATION DE LA CUVE

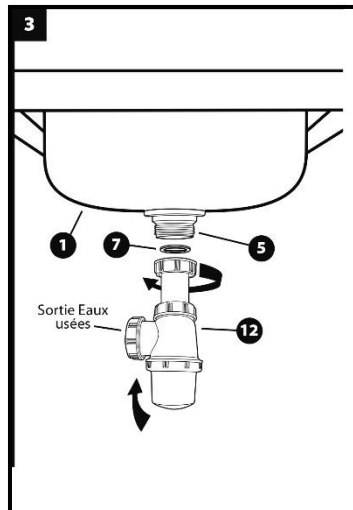
Montage de la bonde



Montage du col de cygne



Montage du siphon



B - FIXATION DU ROBINET SUR LA JUPE

