

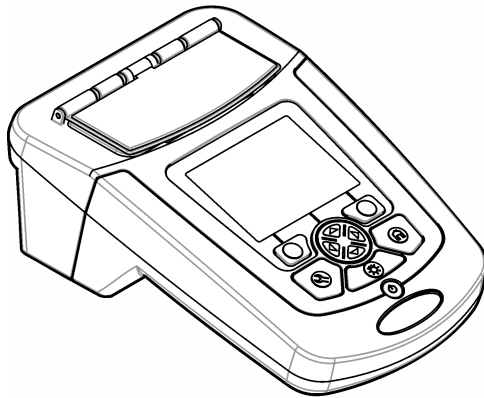


DOC022.91.80343

DR 1900

02/2014, Edition 1

Manuel d'utilisation



| | |
|---|----|
| Caractéristiques | 3 |
| Généralités | 4 |
| Consignes de sécurité | 4 |
| Interprétation des indications de risques | 4 |
| Étiquettes de mise en garde | 4 |
| Certification | 5 |
| Présentation du produit | 5 |
| Composants du produit | 6 |
| Installation | 6 |
| Installation des piles | 7 |
| Installation des adaptateurs de cellule à échantillon | 7 |
| Installation du couvercle de protection | 8 |
| Interface utilisateur et navigation | 8 |
| Description du clavier | 8 |
| Description de l'affichage | 9 |
| Navigation | 10 |
| Mise en marche | 10 |
| Allumage et extinction de l'instrument | 10 |
| Choix de la langue | 10 |
| Réglage de la date et de l'heure | 11 |
| Fonctionnement standard | 11 |
| Liste des programmes | 11 |
| Sélection d'un programme enregistré ou d'une méthode LCK ou TNTplus | 11 |
| Sélection des options de programme de base | 12 |
| Sélection des options de programme avancées | 12 |
| Sélection du mode mesure | 13 |
| Sélection de l'option Longueur d'onde unique | 13 |
| Sélection de l'option Longueurs d'ondes multiples | 13 |
| Sélection de l'option Plage de temps | 14 |
| Utiliser un ID d'opérateur | 14 |
| Utiliser un ID d'échantillon | 14 |
| Gestion complète des données | 14 |
| Utilisation avancée | 15 |
| Sélection d'un favori ou d'un programme utilisateur | 15 |
| Ajout ou suppression d'un programme dans les favoris | 15 |
| Définition du flux de travail | 16 |
| Utilisation des raccourcis pour un accès plus rapide | 16 |
| Données d'instrument | 16 |
| Définition du mot de passe | 16 |
| Réglage de l'écran et des sons | 17 |
| Vérification du système | 17 |
| Vérifications optiques | 18 |
| Vérification de la longueur d'onde | 18 |
| Vérification de l'absorption | 18 |

Table des matières

| | |
|--|----|
| Vérification de lumière parasite..... | 18 |
| Vérification de l'appareil..... | 19 |
| Mise à niveau du micrologiciel..... | 19 |
| Maintenance | 19 |
| | 19 |
| Nettoyez le compartiment de cuve..... | 19 |
| Nettoyage des cuves d'échantillon..... | 19 |
| Remplacement des piles..... | 20 |
| Dépannage | 20 |
| Pièces de rechange et accessoires | 20 |

Caractéristiques

Les caractéristiques techniques peuvent être modifiées sans préavis.

| Caractéristique | Détails |
|--|--|
| Méthode de mesure | Spectrophotomètre VIS pour les méthodes d'analyse de l'eau HACH et HACH LANGE |
| Mode de mesure | Transmittance (%), Absorbance (Abs) et Concentration (Conc) |
| Dimensions (l x P x H) | 178 x 261 x 98 mm (7,0 x 10,3 x 3,8 po) |
| Indice de protection | IP67 (couvercle de cuve à échantillon fermé) |
| Poids | 1,5 kg (3,3 lb) |
| Alimentation (interne) | Pile alcaline AA (4x) ou pile rechargeable au nickel-hydrure métallique (NiMH) (4x) (module optionnel nécessaire) ¹ |
| Alimentation (externe) | Alimentation : 110 à 240 VAC ; 50/60 Hz (module optionnel nécessaire ¹) |
| Interface | Mini-USB (module optionnel nécessaire ¹) |
| Température de fonctionnement | 10 à 40 °C (50 à 104 °F) ; humidité relative maximale de 80 % (sans condensation) |
| Température de stockage | -30 à 60 °C (-30 à 140 °F) ; humidité relative maximale de 80 % (sans condensation) |
| Lampe source | Flash Xenon |
| Gamme de longueurs d'onde | 340–800 nm |
| Plage de mesure photométrique | ±3,0 Abs (dans la gamme de longueurs d'onde 340–800 nm) |
| Exactitude de la longueur d'onde | ± 2 nm (dans la gamme de longueurs d'onde 340–800 nm) |
| Largeur de bande spectrale | 5 nm |
| Exactitude photométrique | 3 mAbs de 0 à 0,5 Abs, 1 % de 0,5 à 2 Abs |
| Linéarité photométrique | < 0,5 % à 2 Abs ≤ 1 % à > 2 Abs avec verre neutre à 546 nm |
| Sélection de la longueur d'onde | Automatique, en fonction du choix de méthode |
| Lumière parasite | < 0,5 % T @ 340 nm avec NaNO ₂ |
| Répétabilité | ± 0,1 nm |
| Résolution de la longueur d'onde | 1 nm |
| Programmes utilisateur (programmation libre) | 50 |
| Enregistreur de données | 500 valeurs mesurées (résultat, date, heure, ID échantillon, ID utilisateur, bonnes pratiques du laboratoire) |
| Cuves d'échantillon | 10 x 10 mm, rectangulaire de 1 po, 13 mm / 16 mm / rondes de 1 po, 1 cm / 10 ml, cellules d'écoulement |
| Classe de protection | Alimentation électrique : classe II, instrument : classe III |
| Certifications | Certifié CE |
| Garantie | 1 an (UE : 2 ans) |

¹ Des informations supplémentaires sont disponibles sur le site Web du fabricant.

Généralités

En aucun cas le constructeur ne saurait être responsable des dommages directs, indirects, spéciaux, accessoires ou consécutifs résultant d'un défaut ou d'une omission dans ce manuel. Le constructeur se réserve le droit d'apporter des modifications à ce manuel et aux produits décrits à tout moment, sans avertissement ni obligation. Les éditions révisées se trouvent sur le site Internet du fabricant.

Consignes de sécurité

AVIS

Le fabricant décline toute responsabilité quant aux dégâts liés à une application ou un usage inappropriés de ce produit, y compris, sans toutefois s'y limiter, des dommages directs ou indirects, ainsi que des dommages consécutifs, et rejette toute responsabilité quant à ces dommages dans la mesure où la loi applicable le permet. L'utilisateur est seul responsable de la vérification des risques d'application critiques et de la mise en place de mécanismes de protection des processus en cas de défaillance de l'équipement.

Veillez lire l'ensemble du manuel avant le déballage, la configuration ou la mise en fonctionnement de cet appareil. Respectez toutes les déclarations de prudence et d'attention. Le non-respect de cette procédure peut conduire à des blessures graves de l'opérateur ou à des dégâts sur le matériel.

Assurez-vous que la protection fournie avec cet appareil n'est pas défaillante. N'utilisez ni n'installez cet appareil d'une façon différente de celle décrite dans ce manuel.

Interprétation des indications de risques

▲ DANGER

Indique une situation de danger potentiel ou imminent qui, si elle n'est pas évitée, entraîne des blessures graves, voire mortelles.

▲ AVERTISSEMENT

Indique une situation de danger potentiel ou imminent qui, si elle n'est pas évitée, peut entraîner des blessures graves, voire mortelles.

▲ ATTENTION




Indique une situation de danger potentiel qui peut entraîner des blessures mineures ou légères.

AVIS

Indique une situation qui, si elle n'est pas évitée, peut occasionner l'endommagement du matériel. Informations nécessitant une attention particulière.

Étiquettes de mise en garde

Lisez toutes les étiquettes et tous les repères apposés sur l'instrument. Des personnes peuvent se blesser et le matériel peut être endommagé si ces instructions ne sont pas respectées. Un symbole sur l'appareil est désigné dans le manuel avec une instruction de mise en garde.

| | |
|--|--|
|  | Ceci est le symbole d'alerte de sécurité. Se conformer à tous les messages de sécurité qui suivent ce symbole afin d'éviter tout risque de blessure. S'ils sont apposés sur l'appareil, se référer au manuel d'utilisation pour connaître le fonctionnement ou les informations de sécurité. |
|  | Ce symbole indique qu'il existe un risque de choc électrique et/ou d'électrocution. |
|  | Le matériel électrique portant ce symbole ne doit pas être mis au rebut dans les réseaux domestiques ou publics européens. Retournez le matériel usé ou en fin de vie au fabricant pour une mise au rebut sans frais pour l'utilisateur. |

Certification

Règlement canadien sur les équipements causant des interférences radio, IECS-003, Classe A:

Les données d'essai correspondantes sont conservées chez le constructeur.

Cet appareil numérique de classe A respecte toutes les exigences du Règlement sur le matériel brouilleur du Canada.

Cet appareil numérique de classe A répond à toutes les exigences de la réglementation canadienne sur les équipements provoquant des interférences.

FCC part 15, limites de classe A :

Les données d'essai correspondantes sont conservées chez le constructeur. L'appareil est conforme à la partie 15 de la réglementation FCC. Le fonctionnement est soumis aux conditions suivantes :

1. Cet équipement ne peut pas causer d'interférence nuisible.
2. Cet équipement doit accepter toutes les interférences reçues, y compris celles qui pourraient entraîner un fonctionnement inattendu.

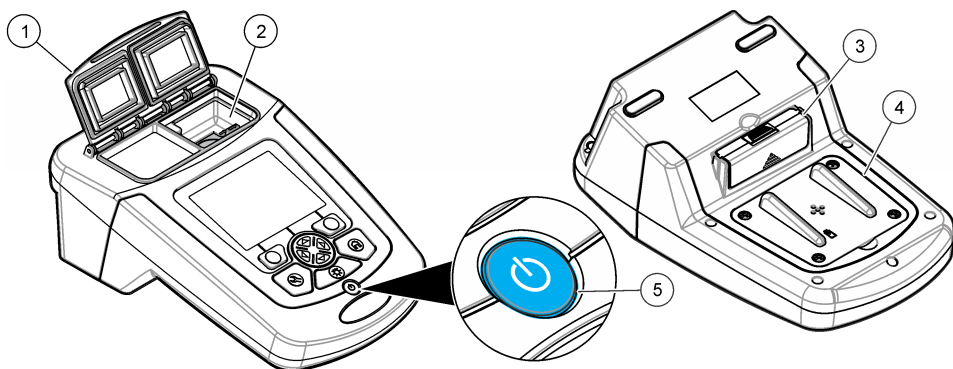
Les modifications de cet équipement qui n'ont pas été expressément approuvées par le responsable de la conformité aux limites pourraient annuler l'autorité dont l'utilisateur dispose pour utiliser cet équipement. Cet équipement a été testé et déclaré conforme aux limites définies pour les appareils numériques de classe A, conformément à la section 15 de la réglementation FCC. Ces limites ont pour but de fournir une protection raisonnable contre les interférences néfastes lorsque l'équipement fonctionne dans un environnement commercial. Cet équipement génère, utilise et peut irradier l'énergie des fréquences radio et, s'il n'est pas installé ou utilisé conformément au mode d'emploi, il peut entraîner des interférences dangereuses pour les communications radio. Le fonctionnement de cet équipement dans une zone résidentielle risque de causer des interférences nuisibles, dans ce cas l'utilisateur doit corriger les interférences à ses frais. Les techniques ci-dessous peuvent permettre de réduire les problèmes d'interférences :

1. Débrancher l'équipement de la prise de courant pour vérifier s'il est ou non la source des perturbations
2. Si l'équipement est branché sur le même circuit de prises que l'appareil qui subit des interférences, branchez l'équipement sur un circuit différent.
3. Éloigner l'équipement du dispositif qui reçoit l'interférence.
4. Repositionner l'antenne de réception du périphérique qui reçoit les interférences.
5. Essayer plusieurs des techniques ci-dessus à la fois.

Présentation du produit

L'appareil DR 1900 est un spectrophotomètre VIS portable qui permet d'effectuer des mesures dans la plage de longueur d'onde de 340 à 800 nm. L'instrument permet de mesurer divers paramètres dans les applications d'eau potables, d'eaux usées et industrielles. Pour l'utilisation sur le terrain, l'instrument fonctionne avec quatre piles AA. L'instrument est fourni avec un jeu complet de programmes d'application : programmes enregistrés (méthodes pré-installées), méthodes LCK ou TNTplus, programmes utilisateurs, programmes favoris, longueur d'onde unique, longueurs d'ondes multiples et modes de plage de temps. Voir [Figure 1](#).

Figure 1 Présentation de l'instrument

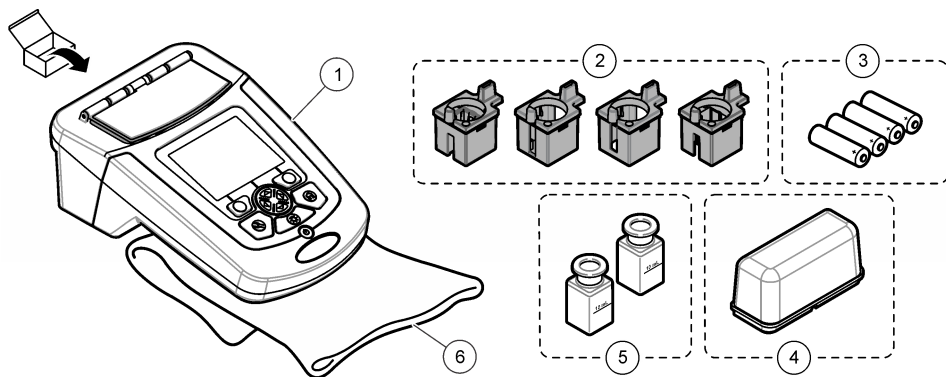


| | |
|-----------------------------------|-------------------------|
| 1 Couvercle de cuve à échantillon | 4 Compartiment à piles |
| 2 Compartiment de la cuve | 5 Touche d'alimentation |
| 3 Module d'obturation | |

Composants du produit

Assurez-vous d'avoir bien reçu tous les composants. Voir [Figure 2](#). Si des articles sont manquants ou endommagés, contactez immédiatement le fournisseur de l'instrument ou un commercial.

Figure 2 Composants du produit



| | |
|---|--|
| 1 DR 1900 | 4 Couvercle de protection |
| 2 Adaptateurs de cellule à échantillon (4x) | 5 Cuves à échantillon rectangulaires compatibles de 1 po (10 ml) |
| 3 Piles alcalines AA (x4) | 6 Cache anti-poussière |

Installation

▲ ATTENTION



Dangers multiples. Seul le personnel qualifié doit effectuer les tâches détaillées dans cette section du document.

Installation des piles

⚠ AVERTISSEMENT



Risque d'explosion Une installation incorrecte des piles peut libérer des gaz explosifs. Veillez à ce que les piles soient du même type chimique homologué et qu'elles soient insérées dans le bon sens. Ne mélangez pas des piles neuves et des piles usagées.

⚠ AVERTISSEMENT



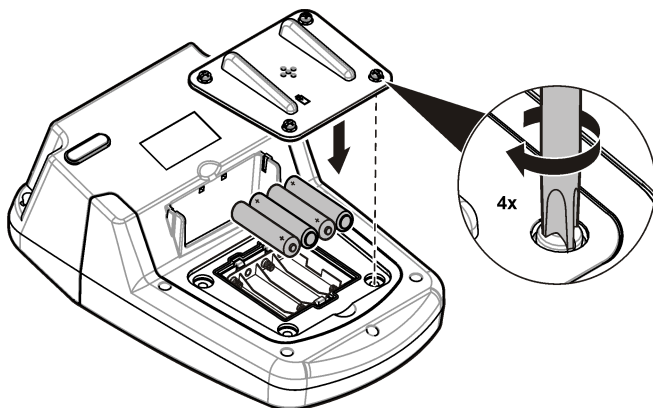
Risque d'incendie. La substitution du type de pile n'est pas autorisée.

AVIS

Assurez-vous de serrer correctement les vis afin de préserver l'étanchéité du boîtier. Veillez à ne pas appliquer un serrage excessif.

Utilisez quatre piles alcalines AA ou quatre piles rechargeables NiMH pour mettre l'instrument sous tension. Vérifiez que les piles sont installées dans le bon sens. Reportez-vous à la [Figure 3](#) pour la mise en place des piles.

Figure 3 Installation des piles



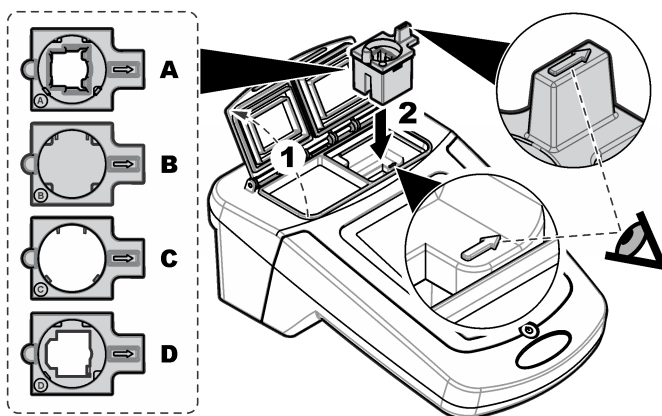
Installation des adaptateurs de cellule à échantillon

L'instrument est équipé d'un compartiment de cuve qui utilise des adaptateurs pour les différents types de cuve à échantillon. Voir [Tableau 1](#). La flèche sur le dessus de l'adaptateur et la flèche sur le compartiment de cellule indiquent l'orientation de la cellule et le chemin du faisceau de lumière. Reportez-vous à la [Figure 4](#) pour l'installation de l'adaptateur.

Tableau 1 Descriptions de l'adaptateur

| Adaptateur | Description |
|------------------|--|
| Pas d'adaptateur | Carré 1 po et cellule d'écoulement |
| Adaptateur A | Rond 13 mm |
| Adaptateur B | Rond 1 po double chemin |
| Adaptateur C | Rondes 1 po et cellule de 1 cm / 10 ml |
| Adaptateur D | Rond 16 mm |

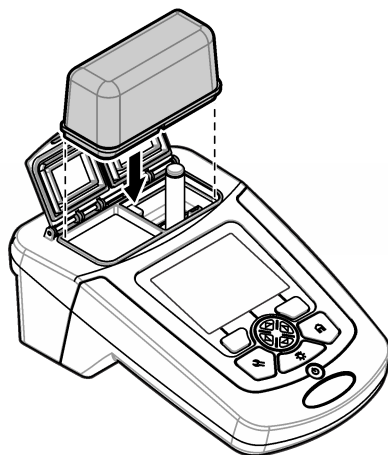
Figure 4 Installation des adaptateurs pour cuve à échantillon



Installation du couvercle de protection

Si l'instrument fonctionne sous un éclairage vif, installez un couvercle de protection lorsque le couvercle de cuve à échantillon ne peut pas être protégé. Voir [Figure 5](#).

Figure 5 Installation du couvercle de protection

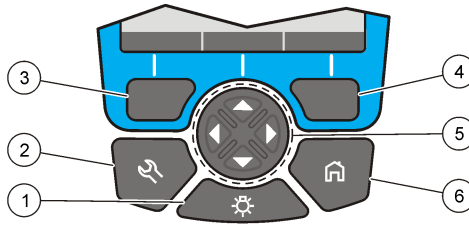


Interface utilisateur et navigation

Description du clavier

Reportez-vous à la [Figure 6](#) pour obtenir une description du clavier et des informations de navigation.

Figure 6 Description du clavier

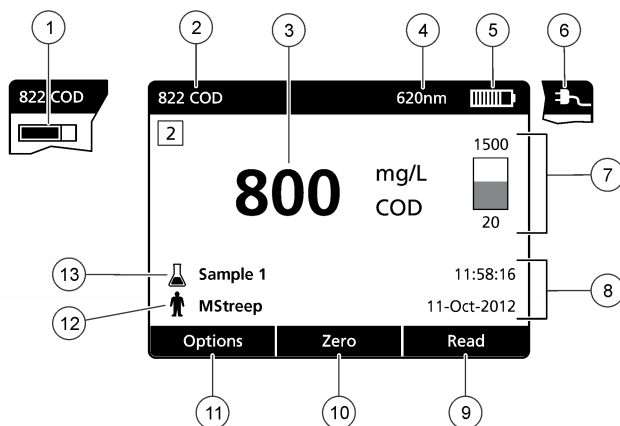


| | |
|---|---|
| 1 RETROECLAIRAGE : permet d'allumer ou d'éteindre l'éclairage de l'écran | 4 Touche de sélection DROITE (contextuelle) : permet de lire l'échantillon, de sélectionner ou de confirmer les options et d'ouvrir les sous-menus |
| 2 PARAMETRES : permet de sélectionner le programme ou les options de réglage et de gérer les données | 5 Touches de navigation HAUT, BAS, DROITE, GAUCHE : navigation dans les menus, saisie de chiffres et de lettres |
| 3 Touche de sélection GAUCHE (contextuelle) : accès aux options, annulations ou sorties de l'écran de menu pour revenir au précédent | 6 ACCUEIL : permet d'accéder à l'écran de lecture principal |

Description de l'affichage

L'écran de lecture affiche le mode sélectionné, la longueur d'onde, l'unité, la date et l'heure, l'ID d'opérateur et l'ID d'échantillon. Voir [Figure 7](#).

Figure 7 Affichage sur écran unique



| | |
|---|--|
| 1 Barre de progression | 8 Heure et date |
| 2 Nom et numéro du programme | 9 Lecture (contextuel : OK, sélectionner, démarrer, éditer) |
| 3 Valeur et unité de la mesure | 10 Menu Zero (Réinitialisation) (contextuel : touches de navigation HAUT, BAS, DROITE et GAUCHE) |
| 4 Longueur d'onde | 11 Options (contextuel : annuler, reculer, arrêter, sortir, enregistrer, sélectionner, désélectionner) |
| 5 Etat des piles | 12 Identification d'opérateur |
| 6 Icône d'alimentation secteur | 13 Identification d'échantillon |
| 7 Barre de contrôle pour les flacons TNTplus ¹ | |

¹ La barre de contrôle indique la relation entre le résultat de la mesure et la plage de mesure. La barre indique le résultat de la mesure indépendamment du facteur de dilution saisi.

Navigation

L'instrument contient des menus permettant de modifier diverses options. Utilisez les touches de navigation (**HAUT**, **BAS**, **DROITE** et **GAUCHE**) pour mettre en évidence les différentes options. Appuyer sur la touche de sélection **DROITE** pour sélectionner une option. Saisissez une valeur d'option avec les touches de navigation. Appuyez sur les touches de navigation (**HAUT**, **BAS**, **DROITE** et **GAUCHE**) pour saisir ou modifier une valeur. Appuyez sur la touche **DROITE** pour passer à l'espace suivant. Appuyez sur la touche de sélection **DROITE** sous **Terminer** pour accepter la valeur. Appuyez sur la touche de sélection **GAUCHE** pour quitter l'écran de menu en cours et revenir au précédent.

Mise en marche

Allumage et extinction de l'instrument

Appuyez sur la touche **ALIMENTATION** pour allumer l'instrument. Si l'instrument ne s'allume pas, vérifiez que les piles sont installées correctement. Maintenez la touche **ALIMENTATION** appuyée pendant une seconde pour éteindre l'instrument.

Remarque : L'option de mise hors tension automatique peut également être utilisée pour éteindre l'instrument. Voir [Réglage de l'écran et des sons](#) à la page 17.

Choix de la langue

Il existe deux possibilités de choix de la langue :

- Régler la langue d'affichage au premier allumage de l'instrument.
- Régler la langue depuis le menu PARAMÈTRES.

1. Appuyez sur **PARAMÈTRES>Setup>Langue**.
2. Sélectionnez une langue dans la liste.

Réglage de la date et de l'heure

Il existe deux possibilités de réglage de la date et de l'heure :

- Régler la date et l'heure au premier allumage de l'instrument.
 - Régler la date et l'heure à partir du menu Date et heure.
1. Appuyez sur **PARAMÈTRES>Setup>Date et heure**.
 2. Sélectionnez **Réglage du format de la date et de l'heure**, puis sélectionnez un format pour la date et l'heure.
 3. Sélectionnez **Réglage de la date et de l'heure**.
 4. Utilisez les touches de navigation pour saisir la date et l'heure en cours, puis appuyez sur **OK**.

Fonctionnement standard

Liste des programmes

L'instrument est livré avec une série complète de programmes d'application. Consultez la [Tableau 2](#) pour la description des programmes.

Tableau 2 Options du programme

| Option de programme | Description |
|---|--|
| Programmes/méthodes enregistrés et méthodes LCK ou TNTplus ¹ | Les programmes et les méthodes LCK ou TNTplus enregistrés sont des méthodes pré-programmées pour Hach et Hach Lange. Voir Sélection d'un programme enregistré ou d'une méthode LCK ou TNTplus à la page 11. |
| Programmes utilisateur | Il est possible de concevoir des méthodes pour les enregistrer en tant que programme utilisateur. Les méthodes enregistrées existantes peuvent être enregistrées et modifiées en tant que programmes utilisateurs pour répondre aux différentes exigences. |
| Favoris | Les méthodes utilisées le plus souvent peuvent être enregistrées dans la liste de favoris. |
| Longueur d'onde unique | Les mesures uniques de longueur d'onde sont relevées à une longueur d'onde spécifique. |
| Longueur d'onde multiple | En mode Longueur d'onde multiple, les valeurs d'absorption peuvent être mesurées pour jusqu'à quatre longueurs d'onde. Les résultats peuvent être traités mathématiquement afin d'obtenir des sommes, des différences et d'autres relations. |
| Plage de temps | L'analyse du temps permet d'enregistrer et d'afficher automatiquement l'absorption pour une longueur d'onde à une période spécifique. |

¹ Les flacons TNTplus ne sont pas disponibles en Europe.

Sélection d'un programme enregistré ou d'une méthode LCK ou TNTplus

1. Appuyez sur **PARAMETRES>Tous les programmes/méthodes**.
2. Sélectionnez **Programmes/méthodes enregistrés** ou **Méthodes LCK ou TNTplus**.

- Sélectionnez une option pour rechercher une méthode ou l'ajouter à vos favoris.

| Option | Description |
|--------------------------------|--|
| Sélectionner par numéro | Rechercher une méthode spécifique par numéro. |
| Sélectionner par lettre | Rechercher une méthode spécifique par lettre. |
| Ajout aux favoris | Ajouter la méthode sélectionnée et l'ajouter aux favoris pour accès plus rapide. |

- Sélectionnez la méthode applicable et appuyez sur **Démarrer**.

Sélection des options de programme de base

Quand un programme est sélectionné, des options supplémentaires des paramètres deviennent disponibles.

- Appuyez sur **Options** pour accéder au menu d'option.
- Permet de sélectionner les options applicables.

| Option | Description |
|---------------------------|---|
| Démarrer le chrono | Permet de sélectionner une temporisation prédéfinie ou de définir une temporisation manuelle pour vous assurer que les étapes d'une analyse sont programmées correctement (par exemple il est possible de spécifier exactement les temps de réaction ou les temps d'attente). Quand le temporisateur est actif, l'icône de temporisateur apparaît à l'écran. L'instrument émet un signal sonore quand le temps est écoulé. Temporisation prédéfinie —Appuyez sur Démarrer pour lancer la temporisation. Si un programme enregistré comporte plus d'une étape temporisée, appuyez sur Stop>Option>Sélectionnez pour lancer la temporisation suivante. Temporisation manuelle —Saisissez le temps applicable avec les touches de navigation, puis appuyez sur Terminer . Par défaut = 03:00 |
| ID opérateur | L'étiquette d'ID d'opérateur associe les mesures à un opérateur particulier. Voir Utiliser un ID d'opérateur à la page 14. |
| ID d'échantillon | L'étiquette d'ID d'échantillon permet d'associer les mesures à un échantillon ou à un emplacement d'échantillon spécifique. Voir Utiliser un ID d'échantillon à la page 14. |
| %T/Abs/Conc | Permet d'afficher les mesures de transmission (%), d'absorption ou de concentration. Lecture transmission (%) —Permet de lire le pourcentage de lumière incidente qui traverse l'échantillon et atteint le détecteur. Lecture absorption —La lumière absorbée par l'échantillon est mesurée en termes d'unités d'absorption. Lecture concentration —Les valeurs d'absorption mesurées sont converties en valeurs de concentration par l'équation enregistrée dans le programme. |
| Options avancées | Utilisez les options avancées pour préciser des paramètres supplémentaires. Voir Sélection des options de programme avancées à la page 12. |
| Retour | Retournez au menu précédent. |

Sélection des options de programme avancées

Chaque programme dispose de diverses options avancées au choix.

- Appuyez sur **Options** pour accéder à **Options>Options avancées**.
- Utilisez les options avancées pour préciser des paramètres supplémentaires.

| Option | Description |
|-------------------------|---|
| Formule chimique | Sélectionnez l'autre forme chimique et la plage de mesure correspondante sur certaines méthodes installées en usine. |
| Blanc réactif | La correction de blanc de réactif peut s'utiliser avec certaines méthodes installées en usine. Saisissez le résultat de l'essai terminé avec de l'eau déionisée comme échantillon. La valeur du blanc est soustraite de chaque résultat pour corriger la couleur d'arrière-plan due aux réactifs. Saisissez la correction de blanc avant d'utiliser l'option Ajuster l'éta lon . Effectuez cette correction pour chaque nouveau lot de réactifs de test. |

| Option | Description |
|----------------------------|--|
| Ajuster l'étalon | Modifiez l'étalonnage enregistré. Effectuez un essai sur un standard connu à une concentration proche du haut de la plage de test. Utilisez cette fonction pour ajuster le résultat en fonction de la concentration du standard. |
| Facteur de dilution | Saisissez le facteur de dilution correctif pour des caractéristiques spécifiques. Le chiffre saisi sera multiplié par le résultat pour l'ajustement. Par exemple, si l'échantillon est dilué par un facteur de 2, réglez le facteur de dilution sur 2, puis validez. <i>Remarque : Lorsqu'une dilution est en cours, l'icône de dilution s'affiche à l'écran.</i> |
| Ajouts standard | Examinez la précision des mesures. Reportez-vous à la procédure de la méthode pour plus d'informations. |

Sélection du mode mesure

Sélectionnez Longueur d'onde unique, Longueurs d'ondes multiples ou Plage de temps depuis le menu **PARAMETRES>Fonctionnalités du photomètre**.

Sélection de l'option Longueur d'onde unique

- Appuyez sur **PARAMETRES>Fonctionnalités du photomètre>Longueur d'onde unique>Options>Options avancées**.
- Sélectionnez les options applicables.

| Option | Description |
|--|---|
| λ | Permet de sélectionner une longueur d'onde entre 340 et 800 nm. Par défaut : 560 nm |
| Concentration | Permet de sélectionner l'unité applicable et de saisir le facteur. Par défaut : mg/l et 1,000 |
| Résolution | Permet de sélectionner la résolution avec le nombre nécessaire de décimales. Par défaut : 0,01 |
| Enregistrer dans les programmes utilisateur | Permet d'enregistrer le paramètre sélectionné en tant que programme utilisateur unique. Permet de sélectionner le nom, l'unité, la longueur d'onde, la résolution, les formules chimiques 1-4, la formule d'étalonnage, les limites supérieure et inférieure, et le chrono 1-4. |

Sélection de l'option Longueurs d'ondes multiples

- Appuyez sur **PARAMETRES>Fonctionnalités du photomètre>Longueurs d'ondes multiples>Options>Options avancées> $\lambda 1$ - $\lambda 4$** .
- Sélectionnez les options applicables.

| Option | Description |
|-----------------------------|--|
| Longueur d'onde | Permet de sélectionner deux longueurs d'ondes ou plus. Par défaut : 400, 500, 700 ou 800 nm. |
| Formule d'absorption | Permet de sélectionner les formules d'absorption applicables pour le calcul de la mesure d'une longueur d'onde multiple. La formule spécifie la longueur d'onde et les coefficients. |
| Facteurs | Permet de sélectionner les facteurs de multiplication pour la conversion des valeurs d'absorption dans les valeurs de concentration. |

Sélection de l'option Plage de temps

1. Appuyez sur **PARAMETRES>Fonctionnalités du photomètre>Plage de temps>Options**.
2. Sélectionnez les options applicables.

| Option | Description |
|--|---|
| Nombre total de minutes | Permet de saisir le nombre total de minutes pour la plage de temps. Plage : de 1 à 60 Par défaut : 10 minutes |
| Nombre de secondes d'intervalle | Permet de saisir l'intervalle en secondes pour la plage de temps. Plage : de 10 à 600 valeur par défaut : 30 secondes |
| Longueur d'onde | Permet de sélectionner une longueur d'onde entre 340 et 800 nm. Par défaut : 560 nm |
| Rappel des données | Permet d'afficher les données de plage de temps enregistrées. |
| Afficher le tableau | Permet d'afficher les données de plage de temps dans un tableau. |
| Quitter | Permet de quitter l'écran de menu en cours. |

Utiliser un ID d'opérateur

L'étiquette d'ID d'opérateur associe les mesures à un opérateur particulier. Toutes les données enregistrées incluent cet ID.

1. Appuyez sur **Options>ID d'opérateur** dans l'écran de lecture.
2. Sélection, création ou suppression d'un ID d'opérateur :

| Option | Description |
|---------------------------------------|--|
| ID en cours | Sélectionne un ID dans une liste. L'identifiant en cours sera alors associé aux données d'échantillon jusqu'à la sélection d'un autre identifiant. |
| Créer un nouvel ID d'opérateur | Entre un nom pour un nouvel ID d'opérateur. Il est possible de créer 50 noms au maximum. |
| Supprimer un ID d'opérateur | Efface un identifiant d'opérateur existant. |

Utiliser un ID d'échantillon

L'étiquette d'ID d'échantillon permet d'associer les mesures à un échantillon ou à un emplacement d'échantillon spécifique. Les données enregistrées incluent cette identification si elle est attribuée.

1. Appuyez sur **Options>ID d'échantillon** dans l'écran de lecture.
2. Sélection, création ou suppression d'un ID d'échantillon :

| Option | Description |
|---|--|
| ID en cours | Sélectionne un ID dans une liste. L'identifiant en cours sera alors associé aux données d'échantillon jusqu'à la sélection d'un autre identifiant. |
| Créer un nouvel ID d'échantillon | Entre un nom pour un nouvel ID d'échantillon. Il est possible de créer 100 noms au maximum. Les échantillons sont numérotés de façon séquentielle pour chaque mesure jusqu'à ce qu'un ID différent soit sélectionné, par exemple Pond (001), Pond (002). |
| Supprimer un ID d'échantillon | Efface un identifiant d'échantillon existant. |

Gestion complète des données

Les lectures d'échantillon sont enregistrées automatiquement à chaque mesure. Lorsque le journal des données est saturé (500 points de mesure), les plus anciens points de données sont supprimés

à chaque ajout de nouveaux points de données. Il est possible de supprimer la totalité du journal de données pour effacer des données déjà envoyées à une imprimante ou sauvegardées sur un périphérique USB.

1. Appuyez sur **MENU PRINCIPAL>Gestion des données**.
2. Sélectionnez une option.

| Option | Description |
|------------------------------|--|
| Rappeler données | Affichage des résultats, date et heure, référence de l'échantillon, identifiant de l'opérateur et programme sélectionné. |
| Envoyer les données | Envoi des données au module USB. Consultez la documentation du module pour plus d'informations. |
| Données d'impression | Envoi des données directement à l'imprimante. Consultez la documentation du module pour plus d'informations. |
| Supprimer les données | Suppression de l'ensemble du journal des données. |
| Date de début | Saisissez la date et l'heure du début de la collecte des informations à afficher, envoyer ou imprimer. |

Utilisation avancée

Sélection d'un favori ou d'un programme utilisateur

La base de données de favoris et de programmes utilisateur est vide au premier démarrage de l'instrument. Il est possible d'enregistrer une méthode dans la liste de favoris pour y accéder plus rapidement. Il est possible de programmer un programme utilisateur pour des besoins spécifiques.

1. Appuyez sur **MENU PRINCIPAL>Programmes favoris/utilisateur>Programmes utilisateur**.
2. Sélectionnez une option.

| Option | Description |
|-------------------------------|---|
| Sélection par numéro | Recherche d'un programme spécifique par numéro. |
| Sélection par lettres | Recherche d'un programme spécifique par lettre. |
| Ajouter aux Favoris | Ajout du programme sélectionné aux favoris pour un accès plus rapide. Voir Ajout ou suppression d'un programme dans les favoris à la page 15. |
| Nouveau programme | Création d'un nouveau programme utilisateur. |
| Modifier le programme | Modification et mise à jour d'un programme existant. |
| Supprimer le programme | Suppression du programme utilisateur sélectionné. |

3. Appuyez sur **Nouveau programme** pour créer un programme utilisateur.
4. Suivez les invites à l'écran pour terminer la procédure.

Ajout ou suppression d'un programme dans les favoris

Il est possible d'enregistrer dans la liste des favoris les programmes enregistrés, ainsi que les programmes utilisateur et LCK couramment utilisés.

- Pour ce faire, sélectionnez le programme concerné et appuyez sur **Options>Ajouter aux Favoris>Sélectionner**. Appuyez sur **OK**.
- Pour effacer un programme de la liste des favoris, il suffit d'appuyer sur **MENU PRINCIPAL>Programmes favoris/utilisateur**. Ensuite, sélectionnez le programme à effacer et appuyez sur **Options>Supprimer le programme>Sélectionner**. Appuyez sur **OK** pour confirmer.

Définition du flux de travail

Le flux de travail permet de prendre des échantillons à différents emplacements au cours d'une seule opération.

1. Appuyez sur **MENU PRINCIPAL>mon flux de travail>Options>Nouveau flux de travail**.
2. Choisissez l'un des programmes enregistrés, utilisateur ou LCK.
3. Saisissez le nom des échantillons à prendre et un nom de flux de travail.
Remarque : Les noms par défaut des onglets sont séquentiels et comprennent le nom du flux de travail.
4. Sélectionnez le flux de travail.
5. Pour passer entre les différents onglets, appuyez sur les touches de navigation (flèches **GAUCHE** et **DROITE**).
6. Appuyez sur **Zéro** ou **Mesurer** pour lancer la première lecture. Passez en revue chaque échantillon du flux de travail pour effectuer les mesures restantes.
Pour modifier les noms par défaut des onglets (par ex. : emplacement), sélectionnez **Options>Modifier mon flux de travail**. Pour supprimer le flux de travail, sélectionnez **Options>Supprimer le flux de travail**.

Utilisation des raccourcis pour un accès plus rapide

Les touches de navigation sont des raccourcis permettant d'accéder rapidement aux sous-menus de certains programmes.

1. Appuyez sur **MENU PRINCIPAL>Tous les programmes>Programmes LCK** ou **Programmes enregistrés**.
2. Sélectionnez un programme, puis appuyez sur **surdémarrer**.
3. Appuyez sur l'une des touches de navigation en fonction de l'option désirée.

| Option | Description |
|----------------------|--|
| Flèche DROITE | Affichage des résultats de concentration sous différentes formes chimiques. |
| Flèche GAUCHE | Affichage du taux d'absorption de chaque lecture au cours d'une opération de mesure. |
| Flèche BAS | Permet de passer d'un affichage à un autre : concentration, absorption et transmittance (%). |

4. Appuyez sur **MENU PRINCIPAL>Fonctions du photomètre>Longueur d'onde unique ou Longueur d'onde - multi**.
5. Appuyez sur l'une des touches de navigation en fonction de l'option désirée.

| Option | Description |
|----------------------|--|
| Flèche DROITE | Affichage du menu de paramétrage de la longueur d'onde. |
| Flèche GAUCHE | Affichage du taux d'absorption de chaque lecture. |
| Flèche BAS | Permet de passer d'un affichage à un autre : concentration, absorption et transmittance (%). |

Données d'instrument

Le menu Informations sur l'instrument affiche des données spécifiques telles que le nom de l'appareil, le numéro de série, la version du logiciel, la version de la base de données, la mémoire utilisée et la disponibilité des programmes. Appuyez sur **MENU PRINCIPAL>Configur.>Informations sur l'instrument**.

Définition du mot de passe

Les options de définition de mot de passe permettent d'éviter l'accès aux menus restreints.

Remarque : En cas d'oubli du mot de passe spécifié si Options de sécurité est sur activé, l'opérateur ne peut plus accéder aux menus restreints. Contactez le support technique en cas d'oubli du mot de passe.

1. Appuyez sur **PARAMÈTRES>Setup>Param. mots de passe.**
2. Sélectionnez une option.

| Option | Description |
|-----------------------------|---|
| Param. mots de passe | Sélectionnez activé ou Désactivé pour respectivement activer ou désactiver la protection par mot de passe. |
| Déf. mot passe | Saisie du mot de passe. |
| Éléments protégés | Affichage des éléments protégés : modification de l'ID opérateur, du facteur K, des programmes utilisateur et du flux de travail, configuration et suppression des données. |

Réglage de l'écran et des sons

Utilisez les options d'affichage pour modifier le contraste de l'écran, les options d'extinction automatique sur piles, l'option de rétroéclairage ou le style d'affichage. Les options sonores permettent d'activer un son lors de l'appui sur une touche, à la fin d'une lecture ou avant l'extinction automatique de l'appareil.

1. Appuyez sur **PARAMÈTRES>Setup>Affichage et son>Options d'affichage.**
2. Sélectionnez une option.

| Option | Description |
|--------------------------|--|
| Contraste | Règle le contraste de l'écran. Le réglage le plus clair est 0 et le plus sombre est 9. Par défaut : 4 |
| Arrêt auto | Pour optimiser la durée de vie des piles, réglez une durée après laquelle l'instrument s'éteindra automatiquement si aucune touche n'est actionnée (5, 10, 15, 20, 30 minutes, 1 heure, 2 heures ou « jamais Off »). L'extinction automatique n'est pas active quand l'appareil de mesure est relié à une alimentation CA. Par défaut : 30 minutes |
| Rétroéclairage | Le rétroéclairage de l'écran s'allume en appuyant sur la touche RÉTROÉCLAIRAGE . Réglez une durée après laquelle le rétroéclairage s'éteint automatiquement quand aucune touche n'est actionnée (10, 20, 30 secondes, 1, 2, 5, 10 minutes ou « jamais Off »). Par défaut : 1 minute |
| Style d'affichage | Sélectionnez « Grand contraste » ou « lisser » en fonction des conditions d'éclairage. Par défaut : Grand contraste |
| Menu intelligent | Lorsque cette option est activée, l'appareil garde en mémoire le chemin du menu utilisé la fois précédente. Par défaut : Activé |

3. Appuyez sur **PARAMÈTRES>Setup>Affichage et son>Sons.**
4. Sélectionnez une option.

| Option | Description |
|---------------------------|---|
| Pression de touche | L'instrument émet un signal sonore à chaque pression sur une touche. Par défaut : Désactivé |
| Lecture terminée | L'instrument émet un signal sonore à chaque achèvement d'une lecture. Par défaut : activé |

Vérification du système

Le menu des vérifications du système comprend plusieurs tests de performance.

1. Appuyez sur **MENU PRINCIPAL>Configur.>Vérifications du système**.
2. Sélectionnez une option.

| Option | Description |
|-----------------------------------|--|
| Vérifications optiques | Ce menu donne accès aux programmes permettant d'examiner la précision de la longueur d'onde et de l'absorption, la répétabilité et la lumière parasite. Il contient également les fonctionnalités liées au lot de filtres de vérification. Voir Vérifications optiques à la page 18. |
| Temps service | Vous pouvez paramétrer des rappels automatiques pour ne pas oublier d'inspecter l'appareil régulièrement. |
| λ-ETALONNAGE : Automatique | Sélectionnez « Automatique », « Prochaine mise sous tension » ou « Toujours » pour vérifier automatiquement la longueur d'ondes (λ). Automatique : le système détermine si le moteur doit revenir à la position par défaut au démarrage. Toujours : le moteur est toujours paramétré sur une position par défaut à l'allumage de l'appareil. Prochaine mise sous tension : le moteur sera paramétré sur la position par défaut au prochain allumage de l'appareil. Ensuite, le mode automatique est réactivé. |
| Service usine | Un mot de passe spécifique est nécessaire pour utiliser le menu Service usine. Celui-ci ne concerne que des opérations d'inspection supplémentaires. |
| Nouveau Scan à 100%T | Si cette option est activée, le zéro est paramétré automatiquement lorsqu'un programme LCK est sélectionné. « Mesure à l'air » s'affiche et vous pouvez appuyer sur zéro. Valeur par défaut : Désact. |

Vérifications optiques

Vérification de la longueur d'onde

Cette opération mesure la précision de la longueur d'onde à 807 nm. Vous devez utiliser un filtre test (néodyme ou BG20/2) pour cette vérification.

1. Appuyez sur **MENU PRINCIPAL>Configur.>Vérifications du système>Vérifications optiques>Vérification de la longueur onde**.
2. Suivez les invites à l'écran pour terminer la procédure.
3. Comparez les résultats avec les valeurs du filtre test. Si les résultats sont hors tolérance, veuillez contacter le fabricant.

Vérification de l'absorption

Cette opération mesure l'exactitude photométrique et la répétabilité de l'instrument.

1. Appuyez sur **MENU PRINCIPAL>Configur.>Vérifications du système>Vérifications optiques>Vérification de l'absorption**.
2. Appuyez sur **Options> λ**, puis saisissez la longueur d'onde applicable.
3. Suivez les invites à l'écran pour terminer la procédure.
4. Comparez les résultats avec les valeurs du filtre test. Si les résultats sont hors tolérance, veuillez contacter le fabricant.

Vérification de lumière parasite

Cette opération mesure la présence de lumière parasite dans l'instrument à 340 nm.

1. Appuyez sur **MENU PRINCIPAL>Configur.>Vérifications du système>Vérifications optiques>Vérification de lumière parasite**.
2. Suivez les invites à l'écran pour terminer la procédure.
3. Comparez les résultats avec les valeurs du filtre test. Si les résultats sont hors tolérance, veuillez contacter le fabricant.

Vérification de l'appareil

Le lot de filtres de vérification permet la surveillance périodique de la lumière parasite, de l'exactitude photométrique et de la précision de la longueur d'onde de l'appareil. Il s'agit d'un ensemble de filtres test en option. Il contient six filtres de précision en verre, des valeurs cibles et un mode d'emploi. Il permet de compléter les vérifications de l'appareil réalisées en interne. Voir [Pièces de rechange et accessoires](#) à la page 20.

1. Appuyez sur **MENU PRINCIPAL>Configur.>Vérifications du système>Vérifications optiques>Lot de filtres de vérification.**
2. Sélectionnez une option.

| Option | Description |
|---------------------|--|
| Numéro | Saisissez la référence du lot de filtres de vérification qui figure sur la boîte et sur le certificat de contrôle de qualité. |
| Consignes | Saisissez les valeurs (filtres, longueur d'onde, consignes et tolérances) indiquées sur le certificat de contrôle de qualité pour la lumière parasite, la précision de la longueur d'onde et l'exactitude photométrique. |
| Vérification | Suivez les invites à l'écran pour terminer la procédure. |
| Résultat | Affichage des derniers résultats enregistrés. |

Mise à niveau du micrologiciel

Consultez la documentation du module pour plus d'informations.

Maintenance

▲ AVERTISSEMENT



Dangers multiples. Seul le personnel qualifié doit effectuer les tâches détaillées dans cette section du document.

Nettoyez le compartiment de cuve

AVIS

Assurez-vous que le compartiment de cuve ne présente aucun échantillon ou adaptateur de cuve avant la mise en œuvre.

Retournez l'instrument et utilisez une poire aspirante en caoutchouc pour propulser de l'air dans le compartiment de cuve.

Nettoyage des cuves d'échantillon

▲ ATTENTION



Risque d'exposition chimique. Respectez les procédures de sécurité du laboratoire et portez tous les équipements de protection personnelle adaptés aux produits chimiques que vous manipulez. Consultez les fiches de données de sécurité (MSDS/SDS) à jour pour connaître les protocoles de sécurité applicables.

⚠ ATTENTION



Risque d'exposition chimique. Mettez au rebut les substances chimiques et les déchets conformément aux réglementations locales, régionales et nationales.

La plupart des détergents de la laboratoires s'utilisent aux concentrations recommandées. Les détergents neutres, par exemple le Liquinox, sont plus sûrs quand un nettoyage régulier est nécessaire. Pour réduire le temps de nettoyage, augmentez la température ou utilisez un bain à ultrasons. Pour terminer le nettoyage, rincez plusieurs fois à l'eau déionisée, puis laissez sécher la cuve à échantillon à l'air.

Les cuves à échantillon peuvent également être nettoyées à l'acide, avant d'être rincées soigneusement à l'eau déionisée.

Remarque : *Toujours utiliser de l'acide pour nettoyer les cuves à échantillon destinées aux essais de basse teneur en métaux.*

Des méthodes de nettoyage spécifiques sont nécessaires pour certaines procédures. En cas d'utilisation d'une brosse pour nettoyer les cuves à échantillon, veillez à ne pas rayer la surface intérieure des cuves.

Remplacement des piles

⚠ AVERTISSEMENT



Risque d'explosion Les piles vides peuvent entraîner l'accumulation d'hydrogène dans l'appareil. Remplacez les piles avant qu'elles ne soient vides et ne stockez pas l'appareil de façon prolongée sans retirer les piles.

Reportez-vous à la [Installation des piles](#) à la page 7 pour le remplacement de la pile.

Dépannage

| Problème | Cause possible | Solution |
|-------------------------------------|--|---|
| Absorption > 3,5 ! | L'absorption mesurée est supérieure à 3,5 | Diluez l'échantillon et répétez la mesure. |
| Plage dépassée ! | La concentration est supérieure à la limite supérieure de la méthode actuelle. | Diluez l'échantillon et répétez la mesure. |
| En-dessous de la plage ! | La concentration est inférieure à la limite inférieure de la méthode actuelle. | Examinez l'échantillon. |
| Echec de la mesure ! | Défaut électronique ou optique. | Contactez l'assistance technique. |
| L'initialisation a échoué ! | Echec de l'initialisation de l'instrument. | Eteignez l'instrument, puis rallumez-le. Contactez l'assistance technique. |
| Etalonnage nécessaire ! | Les données d'étalonnage sont corrompues. | Contactez l'assistance technique. |
| Analyse de l'air nécessaire ! | Les données d'étalonnage sont corrompues. | Contactez l'assistance technique. |
| Veuillez fixer le module ! | Impossible de trouver le module lors de l'envoi des données. | Insérez un module. |
| Echec lors de l'envoi des données ! | | Assurez-vous que le module est inséré et verrouillé correctement. |

Pièces de rechange et accessoires

⚠ AVERTISSEMENT



Risque de blessures corporelles. L'utilisation de pièces non approuvées comporte un risque de blessure, d'endommagement de l'appareil ou de panne d'équipement. Les pièces de rechange de cette section sont approuvées par le fabricant.

Remarque : Les numéros de référence de produit et d'article peuvent dépendre des régions de commercialisation. Prenez contact avec le distributeur approprié ou consultez le site web de la société pour connaître les personnes à contacter.

Pièces de rechange

| Description | Article n° |
|--|-----------------|
| Jeu de quatre adaptateurs pour cuve à échantillon | 9609800 |
| Couvercle du compartiment à piles (4 vis fournies) | 9598000 |
| Couvercle de cuve à échantillon | 9605000 |
| Jeu de piles, piles alcalines AA (x4) | 1938004 |
| Cache anti-poussière | 9609300 |
| Couvercle de protection | 9596500 |
| CD des manuels et procédures | DOC082.97.80343 |
| Cuves à échantillon rectangulaires compatibles de 1 po (10 ml) | 2495402 |
| Module vierge (couvercle du compartiment à module) | LZV797 |

Accessoires

| Description | Article n° |
|--|-----------------|
| Module USB avec câble USB (x2) | LZV949.99.00002 |
| Sac à dos en nylon (petit modèle) | 2984900 |
| Sac à dos en nylon (grand modèle) | 2985000 |
| Sac à dos à compartiments (petit modèle) | 2990700 |
| Sac à dos à compartiments (grand modèle) | 2990800 |
| Lot de filtres de vérification | LZV537 |
| Kit d'étalons secondaires en gel SpecCheck, chlore DPD (plage de mesure faible) | 2635300 |
| Kit d'étalons secondaires en gel SpecCheck, chlore DPD (plage de mesure moyenne) | 2980500 |
| Kit d'étalons secondaires SpecCheck, chlore DPD (plage de mesure élevée) | 2893300 |
| Kit d'étalons secondaires en gel SpecCheck, fluorure, 0–2,00 mg/l | 2712500 |
| Kit d'étalons secondaires en gel SpecCheck, ozone, 0–0,75 mg/l (plage de mesure moyenne) | 2708000 |
| Kit d'étalons secondaires en gel SpecCheck, ozone, monochloramine et ammoniac libre | 2507500 |
| Kit d'étalons d'absorption DR/Check | 2763900 |



HACH COMPANY World Headquarters

P.O. Box 389, Loveland, CO 80539-0389 U.S.A.
Tel. (970) 669-3050
(800) 227-4224 (U.S.A. only)
Fax (970) 669-2932
orders@hach.com
www.hach.com

HACH LANGE GMBH

Willstätterstraße 11
D-40549 Düsseldorf, Germany
Tel. +49 (0) 2 11 52 88-320
Fax +49 (0) 2 11 52 88-210
info@hach-lange.de
www.hach-lange.de

HACH LANGE Sàrl

6, route de Compois
1222 Vézenaz
SWITZERLAND
Tel. +41 22 594 6400
Fax +41 22 594 6499